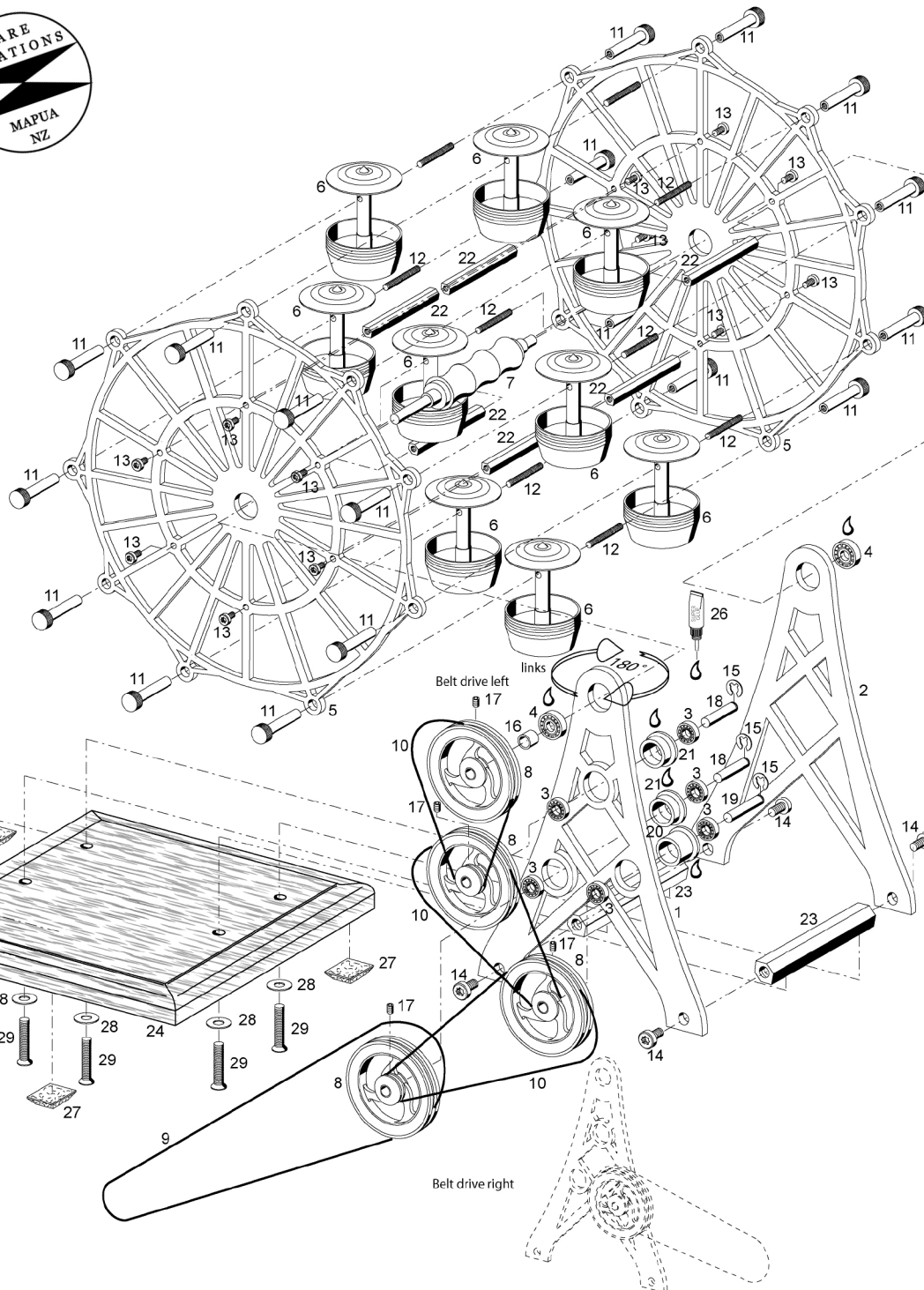


Ferris Wheel SE-R3



Ill. No.	Part No.	Diment.	Remarks	Pieces
1	Lager-Fuß Seitenteil vorn			1
2	Fuß Seitenteil hinten			1
3	Kugellager	∅ 9x2,5mm		6
4	Kugellager	∅ 11x4mm		2
5	Speichen			2
6	Gondeln	∅ 31,5x44mm		9
7	Hauptwelle	∅ 14x67mm		1
8	Riemenrad	∅ 39,2x8mm		4
9	O-Riemen Antrieb	∅ 110x1,5mm		1
10	O-Riemen Antrieb	∅ 45x1,5mm		3
11	Riesenrad Schraube	∅ 7,5x18mm		18
12	Stiftschraube	M2,5x16mm		9
13	Linsenkopfschraube	M2,5x4 TX8		12
14	Linsenkopfschraube	M4x6 TX20		4
15	Sicherungsscheibe	3,2mm		3
16	Distanzbüchse	∅ 6x4,5x4mm		1
17	Madenschraube	M3x3, SW1,5		4
18	Achse mit Einstich	∅ 4x14mm		2
19	Achse mit Einstich	∅ 4x16mm		1
20	Lagerschale	∅ 13x6,8mm		1
21	Lagerschale	∅ 13x5mm		2
22	Sechskantbolzen	SW4x33mm		6
23	Sechskantbolzen	SW8x50mm		2
24	Holz Brett			1
25	Typenschild R3			1
26	Sekundenkleber	SUPER GLUE		1
27	Gummifuße			3
28	Scheibe	∅ 12x1,5mm		4
29	Senkschraube	M4x20mm TX20		4

Side frame front
Side frame rear
Ball bearing
Ball bearing
Spoke wheel
Housing
Main shaft
Belt pulley
Belt drive
Belt drive
Ferris wheel screw
Stud bolt
Torx counter-sunk screw
Torx counter-sunk screw
Lock washer
Spacer
Grub screw
Axle
Axle
Bearing brass
Bearing brass
Hex distanz piece
Hex distanz piece
Beech base
Typ plate
Ball bearing adhesive
Rubber foot
Washer
Counter-sunk screw